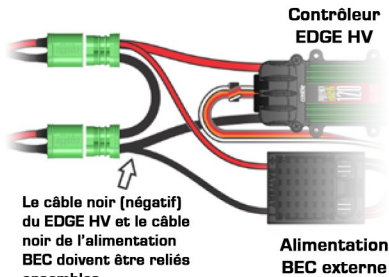
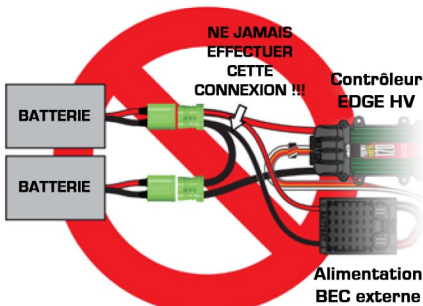


CONNEXION ALTERNATIVE



CONNEXION INCORRECTE

NE JAMAIS CONNECTER votre BEC comme sur le schéma ci-dessous, relier le câble négatif du BEC à un autre câble négatif que celui du contrôleur Edge causera l'endommagement du contrôleur



PHOENIX EDGE HV

GUIDE DE CONNEXION



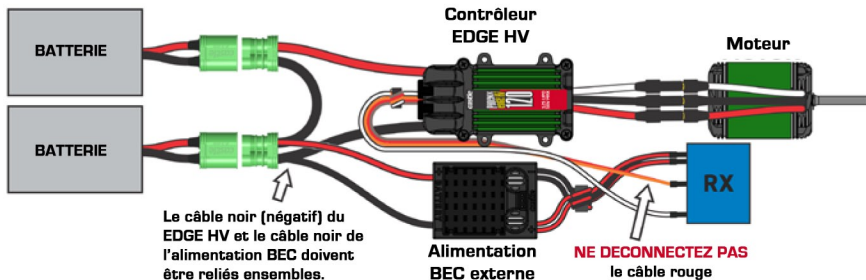
**Veillez lire les
consignes de sécurité**



CONNEXION DE VOTRE CONTRÔLEUR EDGE HV

Quand vous ajoutez une alimentation BEC externe son câble négatif doit être directement connecté au câble négatif de votre Edge HV. En cas d'erreur de branchement le contrôleur risque d'être endommagé. Nous vous recommandons d'effectuer le branchement comme sur l'illustration ci-dessous, ce branchement permet une intensité continue supérieure. Le deuxième avantage, vous pouvez connecter la batterie inférieure pour alimenter le récepteur et effectuer l'affectation avant de connecter la batterie supérieure pour alimenter le contrôleur Edge HV ESC. L'Edge HV ne possède pas d'alimentation BEC interne, une alimentation BEC externe est donc requise. Ne déconnectez pas le fil rouge de la prise de servo, ce fil est nécessaire au fonctionnement du contrôleur.

CONNEXION RECOMMANDÉE



* Une alimentation BEC externe est recommandée pour les hélicoptères de catégorie supérieure à 450.

Consulter au dos pour des informations complémentaires.